

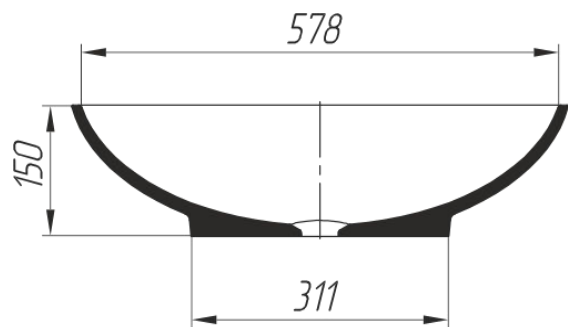
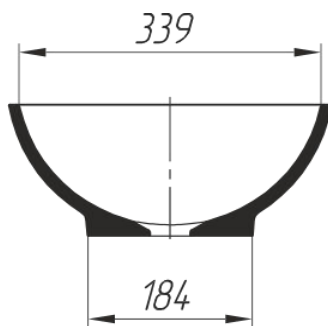
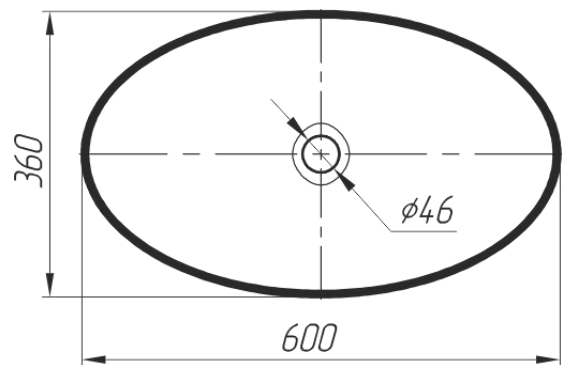
RADOSTONE

ПАСПОРТ Накладная раковина «ЭДДА»

Уважаемый покупатель! Благодарим Вас за выбор продукции торговой марки RADOSTONE. Наша продукция полностью соответствует всем техническим стандартам и санитарно-гигиеническим нормам, действующим на территории РФ. Настоящий документ объединяет в себе паспорт, техническое описание и инструкцию по эксплуатации накладной раковины "ЭДДА", из искусственного камня, предназначенной для установки в санитарно-бытовых помещениях, общественных и производственных зданиях.

1.ТЕХНИЧЕСКИЕ ХАРАКТЕРИСТИКИ

№ п/п	Наименование	Размеры, мм (д / ш / в)	Артикул
1	Раковина «ЭДДА»	600 / 360 / 150	



Изделие изготовлено по ТУ 23.69-001-47112692-2021 «Изделия санитарно-технические из искусственного камня».

Материал: искусственный камень Stone Surface, разработан производителем совместно с ООО "Радуга Синтез" (Россия) и "Немрго -Color" (Сербия).

Экспертное заключение Федеральной службы по надзору в сфере защиты прав потребителей и благополучия человека, выданное Федеральным бюджетным учреждением здравоохранения «Центр гигиены и эпидемиологии в городе Москве» о соответствии продукции Единым санитарно-эпидемиологическим и гигиеническим требованиям к продукции (товарам), подлежащей санитарно-эпидемиологическому надзору (контролю) № 77.01.12.П.000348.02.22 от 09.02.2022г.

Параметры эксплуатации: температура воды и неагрессивных жидкостей - до 90° +/- 5° С.

Организация	ООО «Радуга Композитные Материалы»
Бренд	<u>RADOSTONE</u>
Модель	«ЭДДА»
Цвет	

2. КОМПЛЕКТНОСТЬ

2.1. В комплект поставки входят:

- | | |
|------------|-------|
| - Раковина | 1 шт. |
| - Паспорт | 1 шт. |

3. УКАЗАНИЯ ПО ЭКСПЛУАТАЦИИ

3.1. Проверить комплектность при приемке раковины и вводе ее в эксплуатацию.

3.2. При чистке поверхности раковины рекомендуется применять мыльный раствор или универсальные моющие средства, а также допускается применение абразивных чистящих средств для удаления царапин и трудноудаляемых загрязнений.

Если раковина окрашена с внешней стороны, то эту поверхность не рекомендуется чистить абразивными чистящими средствами.

3.3. Запрещается наносить удары металлическими предметами и удалять пятна при помощи острых и режущих предметов.

3.4. Запрещается наливать в чашу агрессивные жидкости (растворы щелочей и кислот).

4. ТРАНСПОРТИРОВКА И ХРАНЕНИЕ

4.1. Транспортировка и хранение по ТУ 23.42.10-001-10405583-2018.

4.2. Рекомендуется с осторожностью обращаться с изделием во время транспортировки, хранения и монтажа. Небрежное отношение при транспортировке изделия может являться причиной образования трещин, всевозможных царапин, потертостей и сколов на его поверхности.

4.3. Транспортировку изделия следует производить в основном крытым транспортом любого вида, в упаковке установленного образца. При погрузке, выгрузке и транспортировке изделие должно быть предохранено от механических повреждений (ударов, падений и т.п.)

4.4. Изделие должно храниться в закрытом помещении, или под навесом, исключающим возможность попадания на него атмосферных осадков, пыли, грязи, (снега, дождя, прямых солнечных лучей) в упаковке установленного образца.

5. ГАРАНТИЯ ИЗГОТОВИТЕЛЯ

5.1. Официальный срок службы изделия 10 лет при условии соблюдения правил транспортировки, монтажа и эксплуатации. Учитывая высокое качество, надежность и степень безопасности товара, фактический срок эксплуатации может значительно превышать официальный.

5.2. Предприятие изготовитель гарантирует соответствие изделия требованиям ТУ при соблюдении условий транспортировки, хранения и эксплуатации.

5.3. Гарантийный срок эксплуатации изделия 5 лет с момента передачи товара покупателю. Обязательным условием обмена товара в течение гарантийного срока является сохранение его товарного вида, потребительских свойств, товарного или кассового чека, или других документов, выданных покупателю продавцом вместе с проданным товаром.

5.4. Изготовитель не производит замену и гарантийное обслуживание изделия, в случае, если недостатки качества товара возникли вследствие нарушения потребителем вышеуказанных правил транспортировки, эксплуатации хранения товара. Все условия гарантийных обязательств действуют в рамках законодательства о защите прав потребителей и регулируются законодательством РФ.

Контролёр ОТК

М.П

Дата упаковки

Подпись, /ФИО/

Заполняется продавцом

Наименование организации _____

Местонахождение _____

М.П

Дата продажи

Подпись, ФИО продавца

Заполняется покупателем

Претензий по внешнему виду и комплектности не имею. Видимые механические повреждения отсутствуют. С гарантийными условиями ознакомлен(а). Все комплектующие, инструкции по установке и эксплуатации получены.

Подпись покупателя

(доверенного лица)



Подпись, ФИО

Сведения об установке

Дата установки	№ Акта	ФИО специалиста	Подпись	Организация

Сведения по гарантийному обслуживанию и ремонту

Дата установки	№ Акта	ФИО специалиста	Подпись	Организация
Перечень неисправностей				
Результат устранения			Подпись клиента	

ФЕДЕРАЛЬНАЯ СЛУЖБА ПО НАДЗОРУ
 В СФЕРЕ ЗАЩИТЫ ПРАВ ПОТРЕБИТЕЛЕЙ И БЛАГОПОЛУЧИЯ ЧЕЛОВЕКА
ФЕДЕРАЛЬНОЕ БЮДЖЕТНОЕ УЧРЕЖДЕНИЕ ЗДРАВООХРАНЕНИЯ
«ЦЕНТР ГИГИЕНЫ И ЭПИДЕМИОЛОГИИ В ГОРОДЕ МОСКВЕ»
 Графский переулок, 4, к. 23А, Москва, Россия, 129626
 телефон: (495) 687 36 19, E-mail: fgu@mos.ru, http://www.mos.ru
ОРГАН ИНСПЕКЦИИ
 Аттестат аккредитации № RA.RU.710045

ЭКСПЕРТНОЕ ЗАКЛЮЧЕНИЕ
 о соответствии продукции

Единым санитарно-эпидемиологическим и гигиеническим требованиям к продукции (товарам), подлежащей санитарно-эпидемиологическому надзору (контролю)
 77.01.12.П.000348.02.22 от 09.02.2022 г.

№ _____ Дата _____
 Основание производства экспертизы: заявление № 22.02.12.000018-2 от 12.01.2022

Дата (период) проведения экспертизы: с 13.01.2022 по 09.02.2022

Место проведения экспертизы: 129626, г. Москва, Графский переулок, дом 4, к.2, 3, 4

Цель проведения экспертизы: Подтверждение соответствия требованиям санитарного законодательства

Экспертиза проведена: врачом по гигиене труда Васильевой Г. В., образование высшее по специальности медико-профилактическое дело; сертификат специалиста, №0377180987299 от 29.10.2020г. рег. №21-10-188227

Заказчик: ООО "Радуга Композитные Материалы" (ИНН:5034059690, ОГРН:121500010235)
 Адрес: 142664, Московская обл., Г.О. Орехово - Зуевский, д. Кабаново, д. 144, офис 9 (Россия)

Объект экспертизы: Изделия санитарно-технические из искусственного камня: раковины, душевые поддоны, столешницы

Сведения об изготовителе: ООО "Радуга Композитные Материалы"
 Адрес: 142664, Россия, Московская обл., ГО Орехово - Зуевский, д. Кабаново, д.144

Продукция изготовлена в соответствии: с ТУ 23.69-001-47112692-2021 "Изделия санитарно-технические из искусственного камня"

Перечень документов, представленных на экспертизу: ТУ 23.69-001-47112692-2021 "Изделия санитарно-технические из искусственного камня", данные о составе, протокол испытаний, макет этикетки, договор аренды, доверенность, регистрационные документы

Характеристика, ингредиентный состав продукции: Представляет собой изделия изготовленные литьем высокопрочного жемчужка в специальные стеклопластиковые литые формы. Состав: полиэфирная смола, гидроксид алюминия, пигментная паста, отвердитель, добавки

Рассмотрены протоколы (06.02.2022) протокол, наименование организации (испытательной лаборатории, центра, производной организации, аттестат аккредитации): протокола ФГУ "Центр Гигиены и Эпидемиологии" Управления делами Председателя ФФ ИЛЦ (Уникальный номер занесен в реестре аккредитованных лиц: № РОСС RU.0001.510440) №ИЛЦ-140/ИС-07-21, ИЛЦ-141/ИС-09-21 от 30.12.2021 г.

Гигиеническая характеристика продукции:

Запах воздушной среды, балл	1	не более 2
Дибутилфталат, мг/м3	менее 0,005	не более 0,1
Диоктилфталат, мг/м3	менее 0,005	не более 0,02

013926

Формальдегид, мг/м3	0,0044	не более 0,01
Стирол, мг/м3	менее 0,001	не более 0,002
Этиленгликоль, мг/м3	менее 0,001	не более 0,3
Напряженность электромагнитного поля, кВ/м	8	не более 15
Удельная эффективная активность естественных радионуклидов, Бк/кг:	123	менее 370

Соответствует 1 классу строительных материалов материалов. При производстве контроль воздуха рабочей зоны осуществлять по: диоксида триоксида, кремнио диоксида (кварц, гранит), винилбензолу. Пыль продукции, при длительном воздействии, обладает способностью вызывать фиброзный процесс легочной ткани (силикоз), оказывает раздражающее действие на слизистые оболочки глаз и органов дыхания, кожу. При попадании на слизистую оболочку глаз могут вызвать раздражение или травмировать глаз.

Область применения: Для установки в ванных и санитарно-гигиенических комнатах, кухнях, бытовых и других помещениях зданий и сооружений различного назначения

Условия использования, хранения, транспортировки, реализации и меры безопасности: При производстве, использовании, хранении и транспортировке соблюдать требования ТУ 23.69-001-47112692-2021, ГИ 2.6.1.2612-10 (п.5.1.17), СанПиН 2.6.1.2800-10 (п.5.3, п.5.4, п.5.5), инструкции по установке.

Информация, наносимая на этикетку: наименование страны-изготовителя; наименование или товарный знак предприятия-изготовителя; дату изготовления или номер партии; цвет; наименование и местонахождение изготовителя (полномоченного изготовителем лица), адрес предприятия-изготовителя, контактную информацию (телефон, адрес электронной почты, адрес сайта); штриховой код (при наличии)

Заключение: Продукция: Изделия санитарно-технические из искусственного камня: раковины, душевые поддоны, столешницы соответствует Единым санитарно-эпидемиологическим и гигиеническим требованиям к продукции (товарам), подлежащей санитарно-эпидемиологическому надзору (контролю) (гл. II, разд. 6, 11) «В соответствии со ст. 42 Федерального закона от 30.03.1999 №52-ФЗ «О санитарно-эпидемиологическом благополучии населения» ответственность за качество и общественность санитарно-эпидемиологической экспертизы несет специалист, проводивший санитарно-эпидемиологическую экспертизу»

Врач (врачи) _____ Г. В. Васильева
 Заведующий отделом профилактической токсикологии и санитарно-эпидемиологических экспертиз непроизводственной продукции _____ Е. Л. Скворцова
 Руководитель (заместитель) органа инспекции _____ В.Ю. Иванов




77.01.12.П.000348.02.22 от 09.02.2022 стр. 2 из 2

ООО "Радуга Композитные Материалы"
 142466 Россия, Московская область, ГО Орехово_зеевский,
 д.Кабаново, территория "Индустриальный парк Кабаново", д.1,
 email: market@r-km.ru